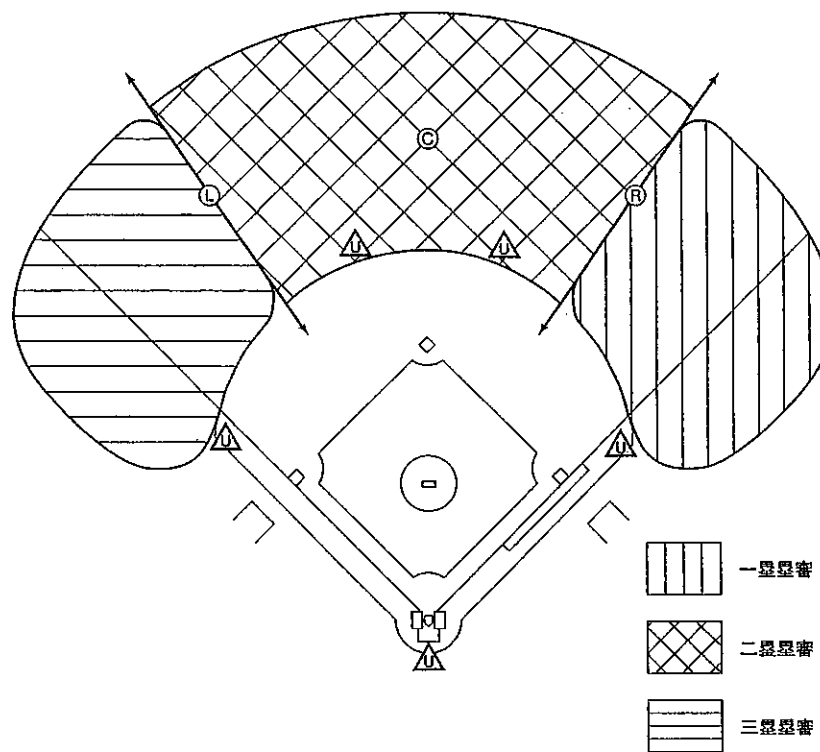


無走者

外野への打球の際の各審判の責任

- (1) 二塁塁審は、二塁ベースの後方(芝の部分)に位置し、その位置は一塁側、三塁側どちらでも構わない。
- (2) 二塁塁審は、左翼手定位置(正面または背後の打球を含む)から右翼手定位置(正面または背後の打球を含む)までの打球に責任を持つ。
- (3) 一塁塁審は、右翼手定位置から右翼線寄りの打球に責任を持つ。
- (4) 三塁塁審は、左翼手定位置から左翼線寄りの打球に責任を持つ。
- (5) 球審は、外野への打球に対する責任を持たない。



無走者(a) (b)

(a) 左翼手よりライン寄りの打球を三塁塁審が追った場合

PL

三塁での“プレイに備える”。

IB

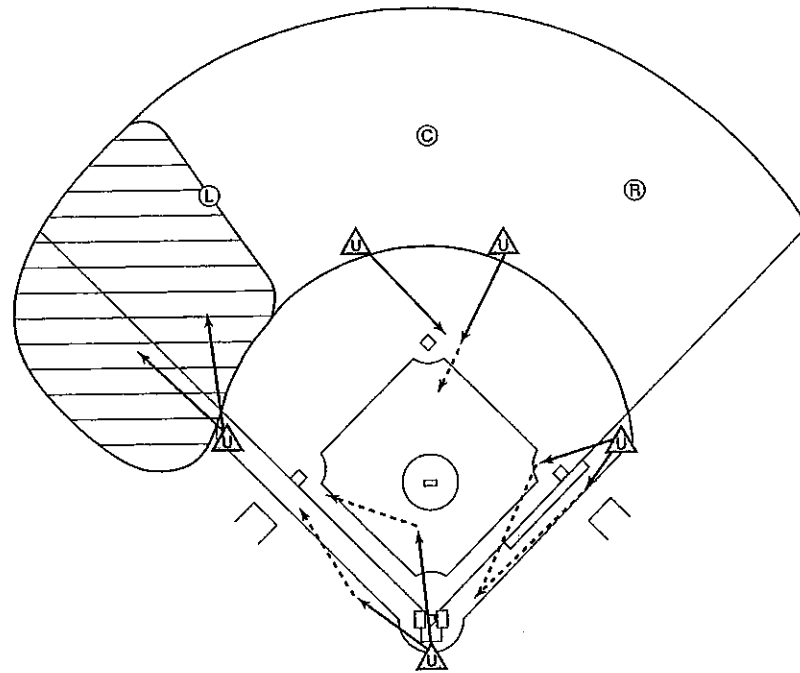
打者走者の一塁触塁を確認し、打者走者が二塁に向かい、球審が三塁へ移動したら本塁での“プレイに備える”。

II B

二塁での“プレイに備える”。

III B

打球を追い、“プレイが一段落するまで” その場に留まる。



(b) 右翼手よりライン寄りの打球を一塁塁審が追った場合

PL

打者走者の一塁触塁を確認し、一塁および本塁での“プレイに備える”。打者走者が二塁に向かったら本塁に戻る。

IB

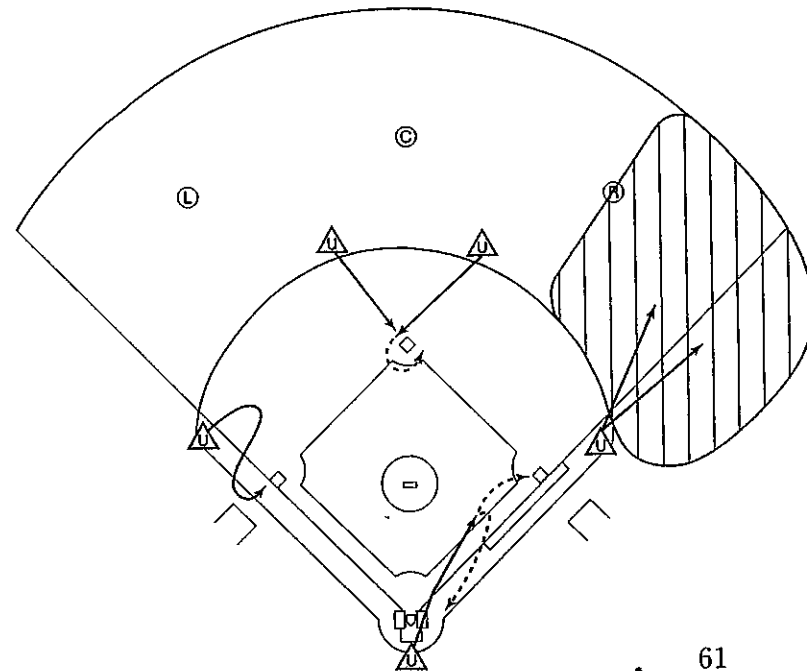
打球を追い、“プレイが一段落するまで” その場に留まる。

II B

二塁での“プレイに備える”。

III B

三塁での“プレイに備える”。



無走者(c) (d)

(c) 左翼手から右翼手までの打球を二塁塁審が追った場合(二塁でのプレイが生じると思われる場合)

PL

三塁での“プレイに備える”。

IB

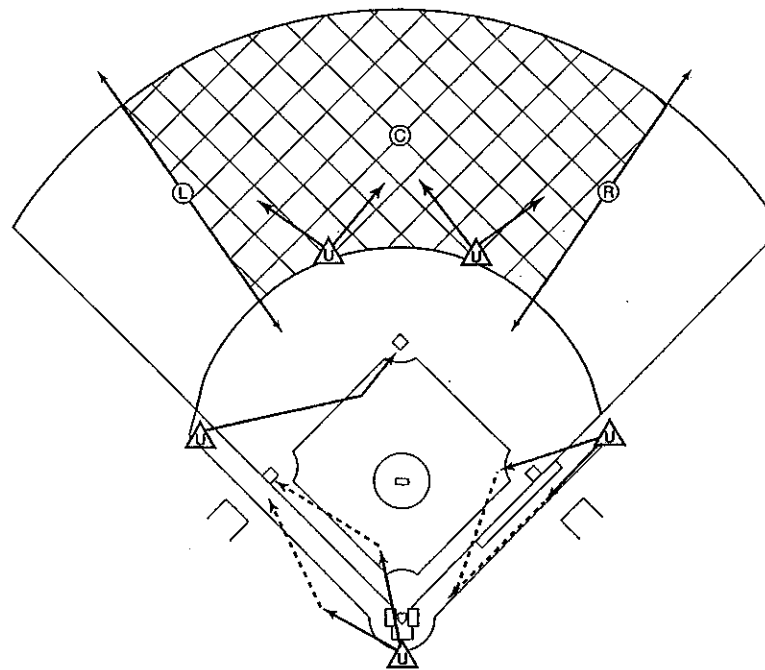
打者走者の一塁触塁を確認し、打者走者が二塁に向かい、球審が三塁へ移動したら本塁での“プレイに備える”。

II B

打球を追い、“プレイが一段落するまで”その場に留まる。

III B

二塁ベース内野内へ移動し、二塁での“プレイに備える”。



(d) 内野ゴロによって一塁でプレイが生じるときの球審の動き

PL

打者走者の後方を45フィート地点までついていき、その後の“プレイに備える”。

IB

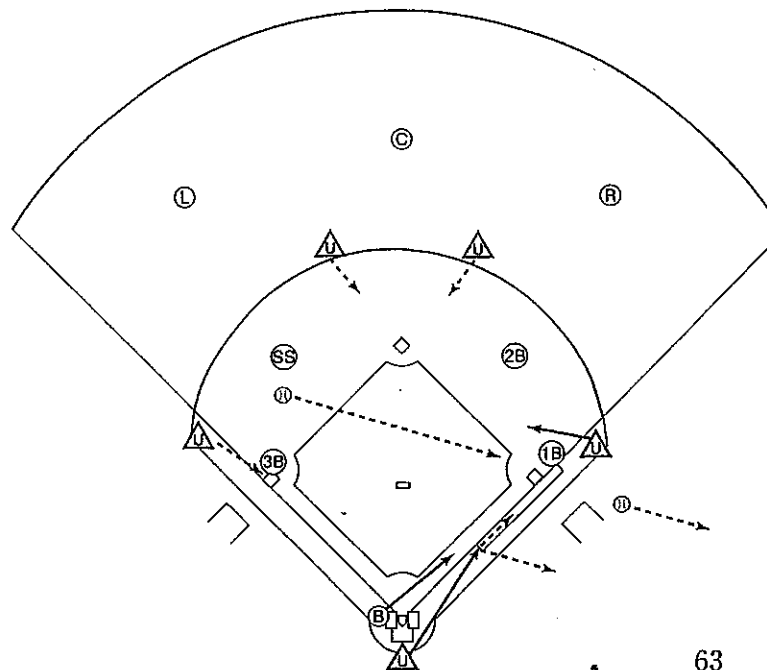
一塁での“プレイに備える”。

II B

二塁での“プレイに備える”。

III B

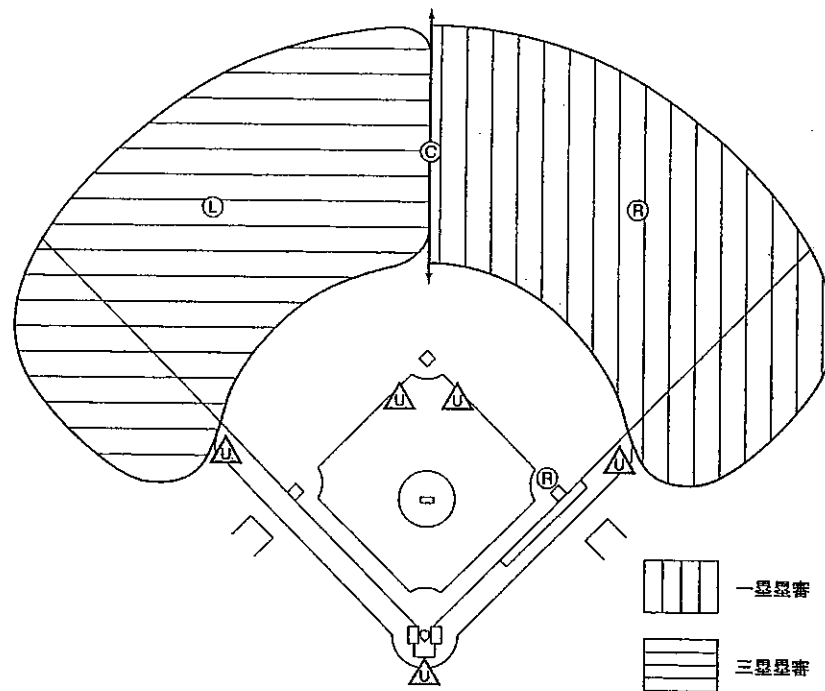
三塁での“プレイに備える”。



走者一塁

外野への打球の際の各審判の責任

- (1) 二塁塁審は、内野内に位置し、その位置は二塁ベースの一塁寄り、三塁寄りどちらでも構わない。この場合、外野への飛球(ライナー)に対する責任は持たない。
- (2) 一塁塁審は、中堅手定位置(正面または背後の打球を含む)から右翼線寄りの打球に責任を持つ。
- (3) 三塁塁審は、中堅手定位置から左翼線寄りの打球に責任を持つ。
- (4) 球審は、外野への打球に対する責任を持たない。



走者一塁(a) (b)

(a) 中堅手より左側の打球を三塁塁審が追った場合
(球審が三塁に向かった場合)

PL

三塁での“プレイに備える”。

IB

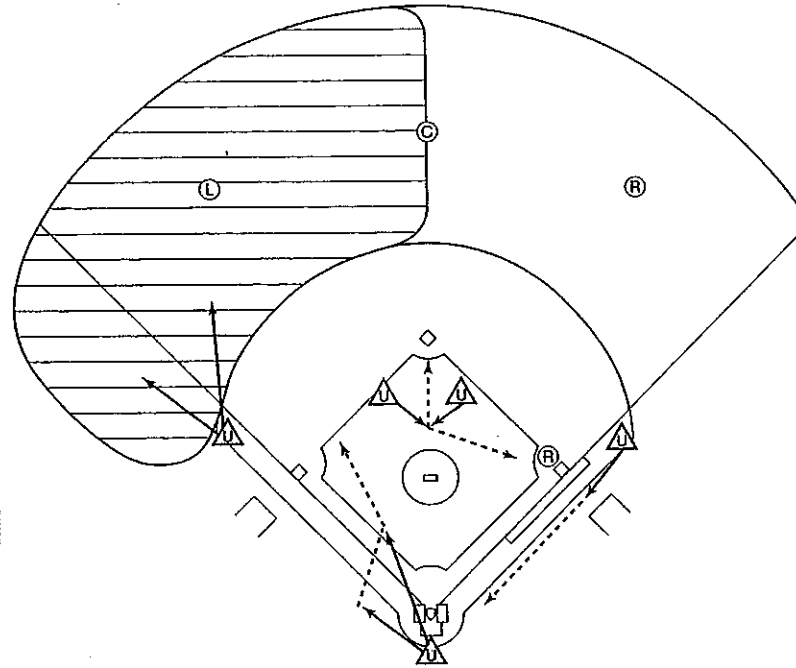
一塁走者の行動(“タッグアップなど”を含む)および打者走者の一塁触塁を確認し、一塁走者が三塁に向かい、球審が三塁へ移動したら本塁へ向かう。

II B

視野を広げながら(ステップバック)一塁走者の二塁触塁を確認し、一・二塁での“プレイに備える”。

III B

打球を追い、“プレイが一段落するまで”その場に留まる。



(b) 中堅手より右側の打球を一塁塁審が追った場合

PL

一塁走者の行動(“タッグアップなど”を含む)および打者走者の一塁触塁を確認し、一塁および本塁での“プレイに備える”(一塁走者の一塁への帰塁プレイを含む)。一塁走者の動きを見て本塁に戻る。

IB

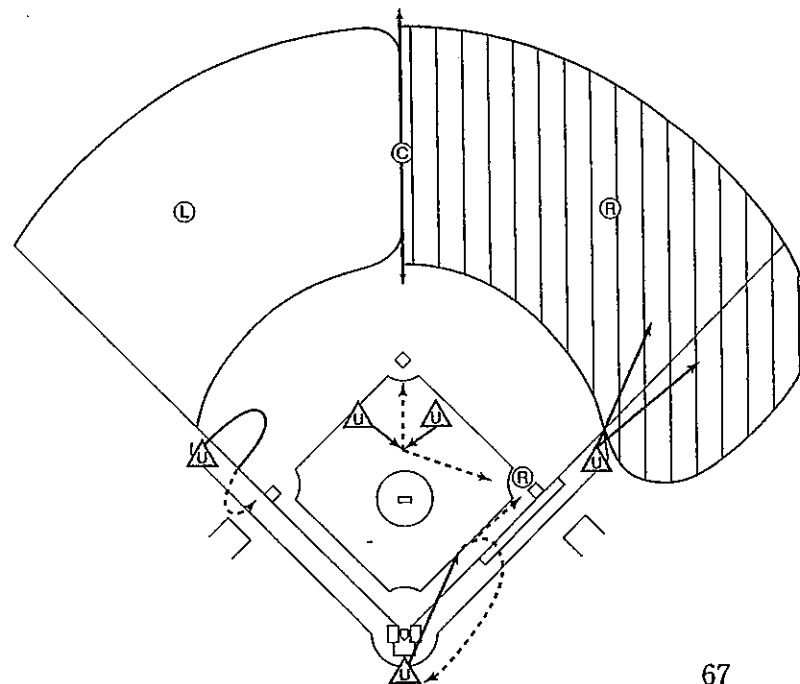
打球を追い、“プレイが一段落するまで”その場に留まる。

II B

視野を広げながら(ステップバック)一塁走者の二塁触塁を確認し、一・二塁での“プレイに備える”(打者走者の一塁への帰塁プレイを含む)。

III B

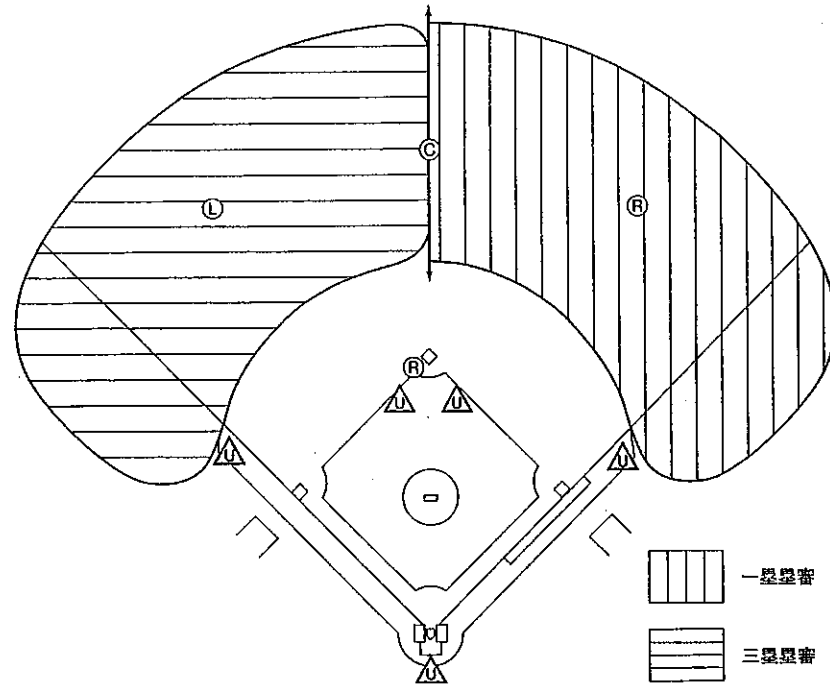
三塁での“プレイに備える”。



走者二塁

外野への打球の際の各審判の責任

- (1) 二塁塁審は、内野内に位置し、その位置は二塁ベースの一塁寄り、三塁寄りどちらでも構わない。この場合、外野への飛球(ライナー)に対する責任は持たない。
- (2) 一塁塁審は、中堅手定位置(正面または背後の打球を含む)から右翼線寄りの打球に責任を持つ。
- (3) 三塁塁審は、中堅手定位置から左翼線寄りの打球に責任を持つ。
- (4) 球審は、外野への打球に対する責任を持たない。
- (5) 外野への打球の際の各審判の責任は、走者一塁の場合と同じである。



走者二塁(a) (b)

(a) 中堅手より左側の打球を三塁塁審が追った場合

PL

本塁での“プレイに備える”。

IB

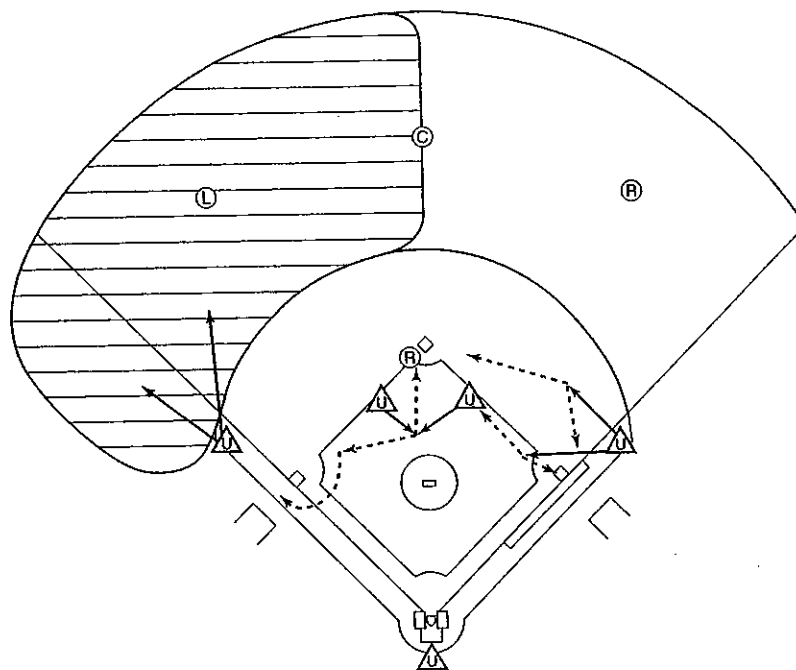
内野内に移動または“リミング”によって、打者走者の一塁触塁を確認し、打者走者の一・二塁での“プレイに備える”。

II B

二・三塁間寄りのマウンド方向に移動し、二塁走者の二塁への帰塁、タッグアップまたは三塁触塁を確認し、二塁走者および打者走者の三塁での“プレイに備える”。

III B

打球を追い、“プレイが一段落するまで” その場に留まる。



(b) 中堅手より右側の打球を一塁塁審が追った場合

PL

本塁での“プレイに備える”。

IB

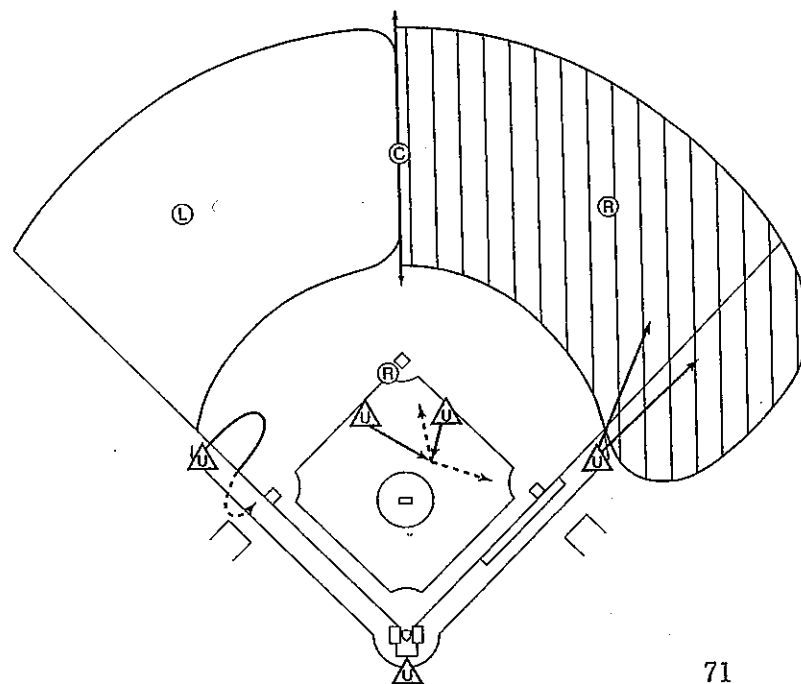
打球を追い、“プレイが一段落するまで” その場に留まる。

II B

視野を広げながら(ステップバック)二塁走者のタッグアップを確認し、一・二塁での“すべてのプレイ”に備える。

III B

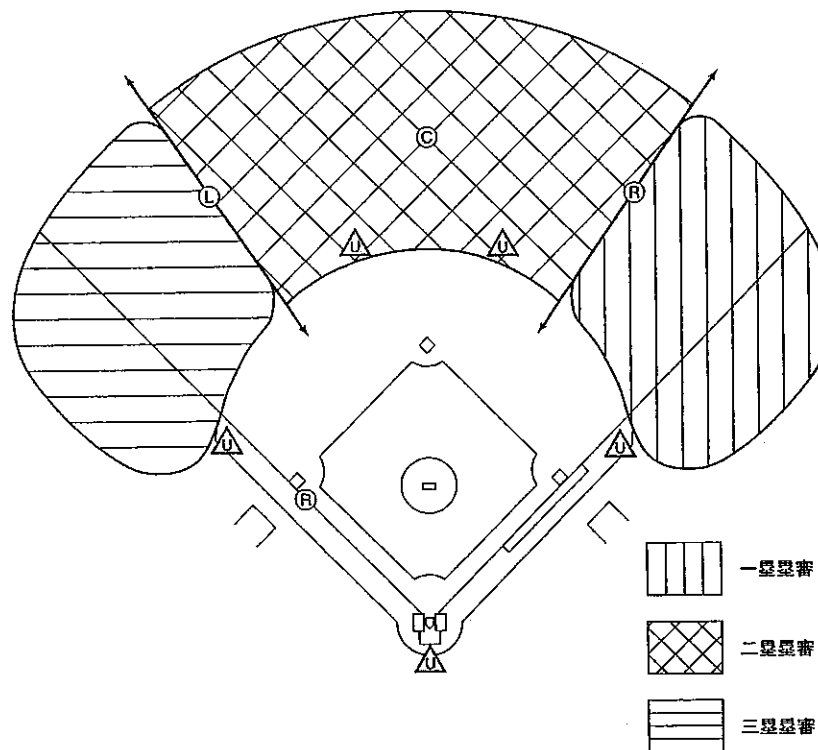
三塁での“プレイに備える”。



走者三塁

外野への打球の際の各審判の責任

- (1) 二塁塁審は、二塁ベースの後方、通常は遊撃手の後方に立つが、とくにその位置を限定するものではない。
- (2) 二塁塁審は、左翼手定位置(正面または背後の打球を含む)から右翼手定位置(正面または背後の打球を含む)までの打球に責任を持つが、左翼手寄りに位置したときは左翼線寄りの打球以外の左翼手への打球にも責任を持つ。
- (3) 一塁塁審は、右翼手定位置から右翼線寄りの打球に責任を持つ。
- (4) 三塁塁審は、左翼手定位置から左翼線寄りの打球に責任を持つ。
- (5) 球審は、外野への打球に対する責任を持たない。
- (6) 原則として外野への打球の際の各審判の責任は、無走者の場合と同じである。



走者三塁(a) (b)

(a) 左翼手よりライン寄りの打球を三塁塁審が追った場合

PL

三塁走者のタッグアップを確認し、本塁での“プレイに備える”。

IB

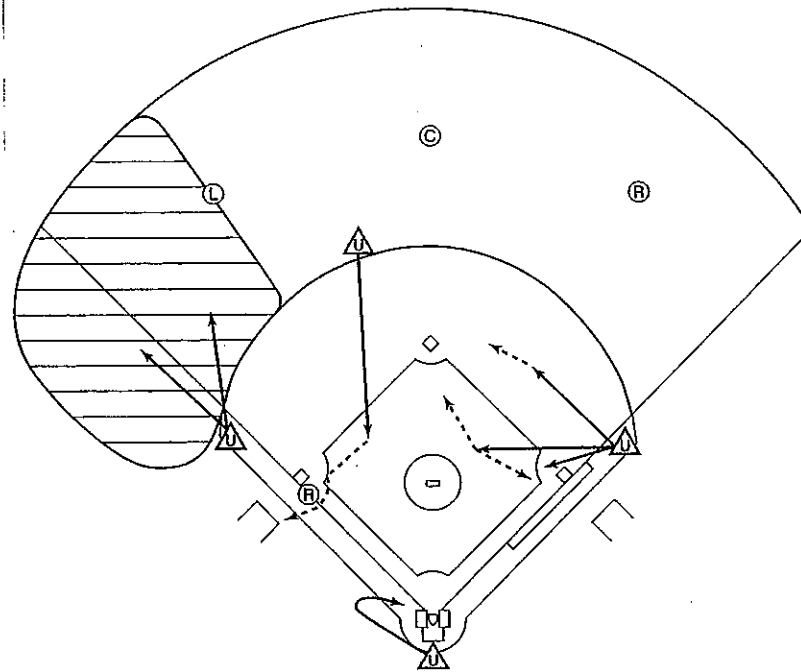
内野内に移動または“リミング”によって、打者走者の一塁触塁を確認し、打者走者の一・二塁での“プレイに備える”。

II B

三塁方向に移動し、三塁での“プレイに備える”。

III B

打球を追い、“プレイが一段落するまで” その場に留まる。



(b) 右翼手よりライン寄りの打球を一塁塁審が追った場合

PL

本塁での“プレイに備える”。

IB

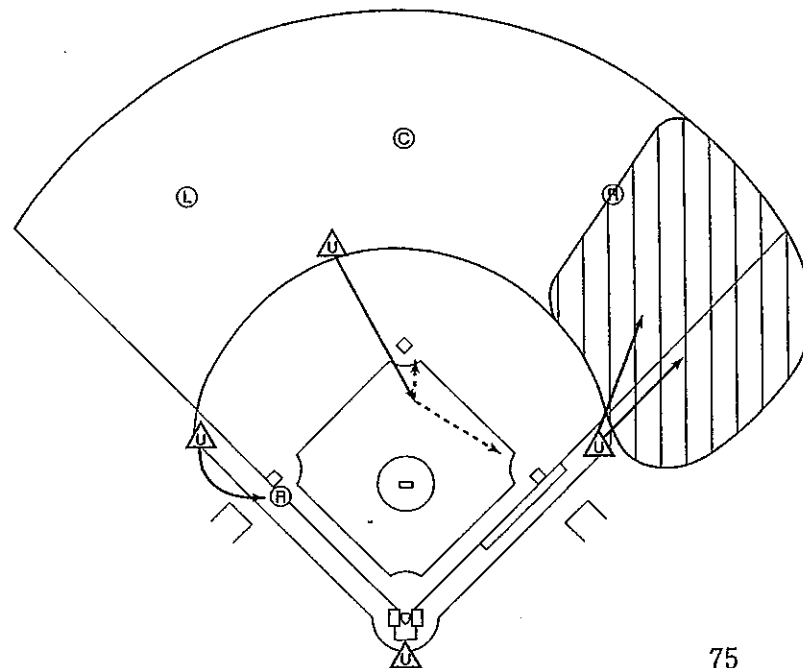
打球を追い、“プレイが一段落するまで” その場に留まる。

II B

内野内に移動し、打者走者の一・二塁での“すべてのプレイ”に備える。

III B

三塁走者のタッグアップを確認し、三塁での“プレイに備える”。



走者三塁(c)

(c)左翼手から右翼手までの打球を二塁塁審が追った場合

PL

本塁での“プレイに備える”。

IB

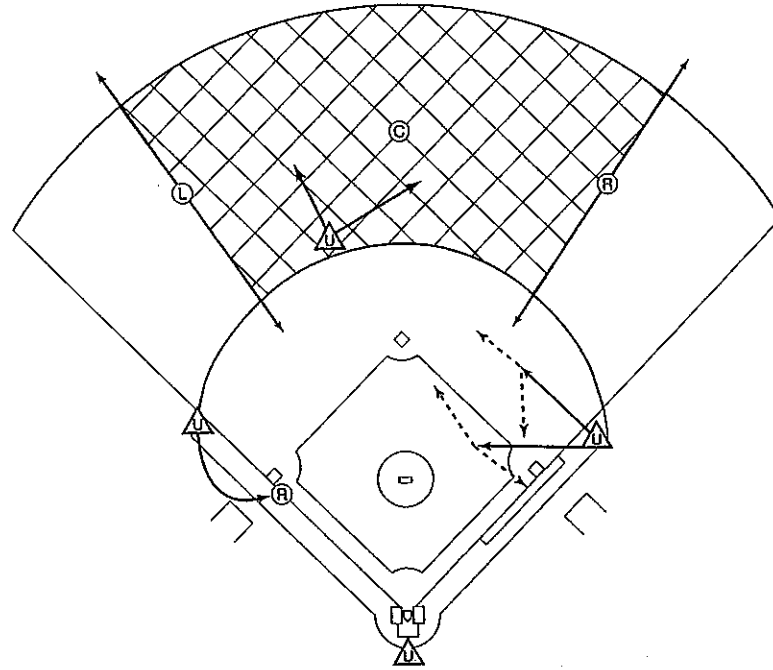
内野内に移動または“リミング”によって、打者走者の一塁触塁を確認し、一・二塁での“プレイに備える”。

II B

打球を追い、“プレイが一段落するまで” その場に留まる。

III B

三塁走者のタグアップを確認し、三塁での“プレイに備える”。



走者一・二塁(a) (b)

(a) 中堅手より左側の打球を三塁塁審が追った場合

PL

本塁での“プレイに備える”。

IB

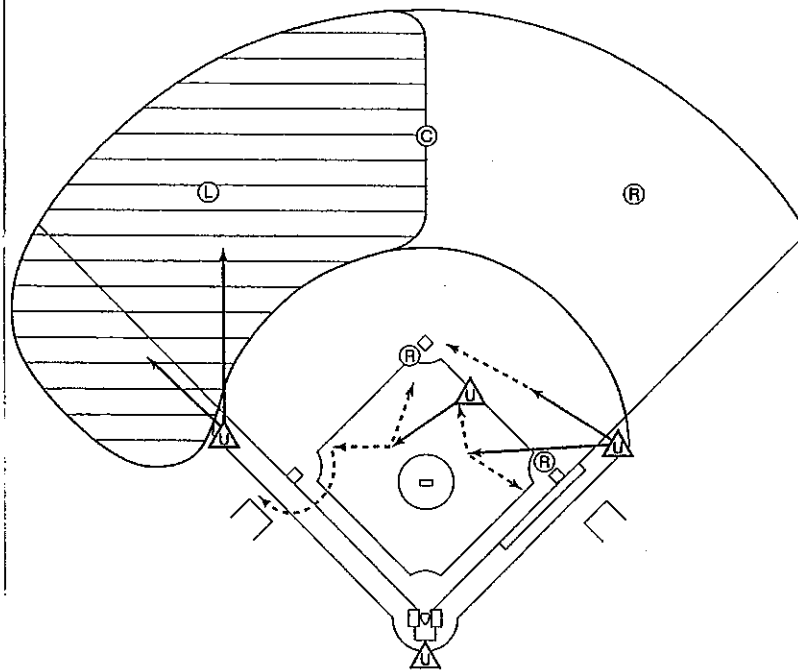
内野内に移動または“リミング”によって、一塁走者のタッグアップまたは二塁触塁および打者走者の一塁触塁を確認し、一・二塁での“プレイに備える”。

II B

二・三塁間寄りのマウンド方向に移動し、二塁走者の二塁への帰塁、タッグアップまたは二塁走者の三塁触塁を確認し、三塁での“プレイに備える”。

III B

打球を追い、“プレイが一段落するまで” その場に留まる。



(b) 中堅手より右側の打球を一塁塁審が追った場合

PL

一塁走者のタッグアップまたは打者走者の一塁触塁を確認し、その後、二塁走者が本塁に向かえば本塁に戻り、本塁での“プレイに備える”。

IB

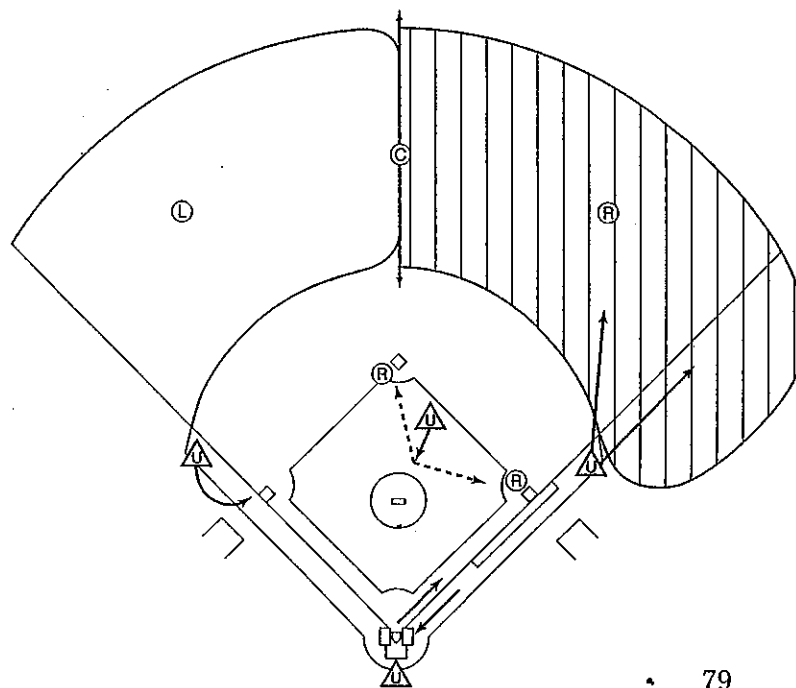
打球を追い、“プレイが一段落するまで” その場に留まる。

II B

視野を広げながら(ステップバック)、二塁走者のタッグアップまたは一塁走者の二塁触塁を確認し、一塁走者および打者走者の一・二塁での“すべてのプレイ”に備える。

III B

三塁での“プレイに備える”。



走者一・三塁(a) (b)

(a) 中堅手より左側の打球を三塁塁審が追った場合

PL

三塁走者のタッグアップを確認し、本塁での“プレイに備える”。

IB

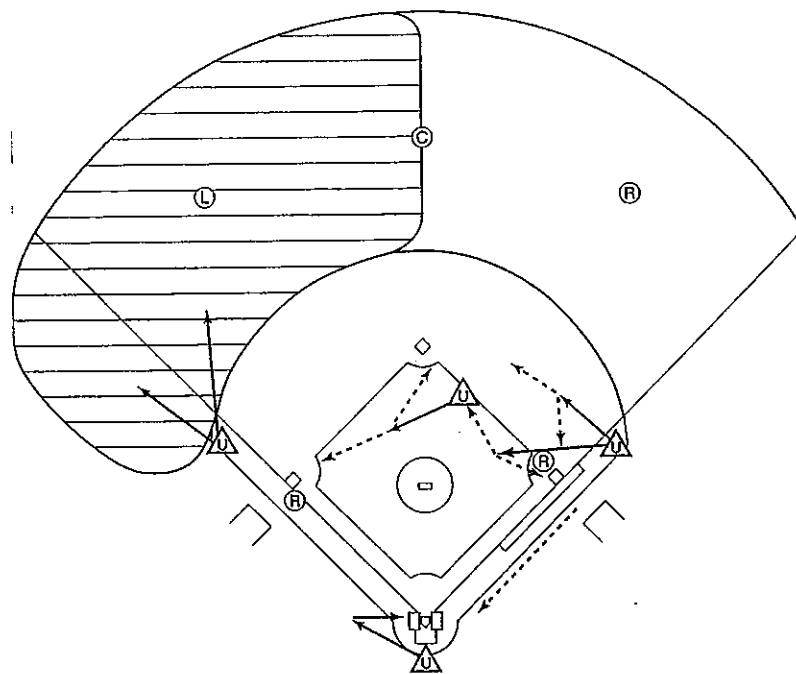
内野内に移動または“リミング”によって、一塁走者の行動(“タッグアップなど”を含む)および打者走者の一塁触塁を確認し、一・二塁での“プレイに備える”。

II B

三塁走者の帰塁および一塁走者の二塁触塁を確認し、二・三塁での“プレイに備える”。

III B

打球を追い、“プレイが一段落するまで”その場に留まる。



(b) 中堅手より右側の打球を一塁塁審が追った場合

PL

本塁での“プレイに備える”。

IB

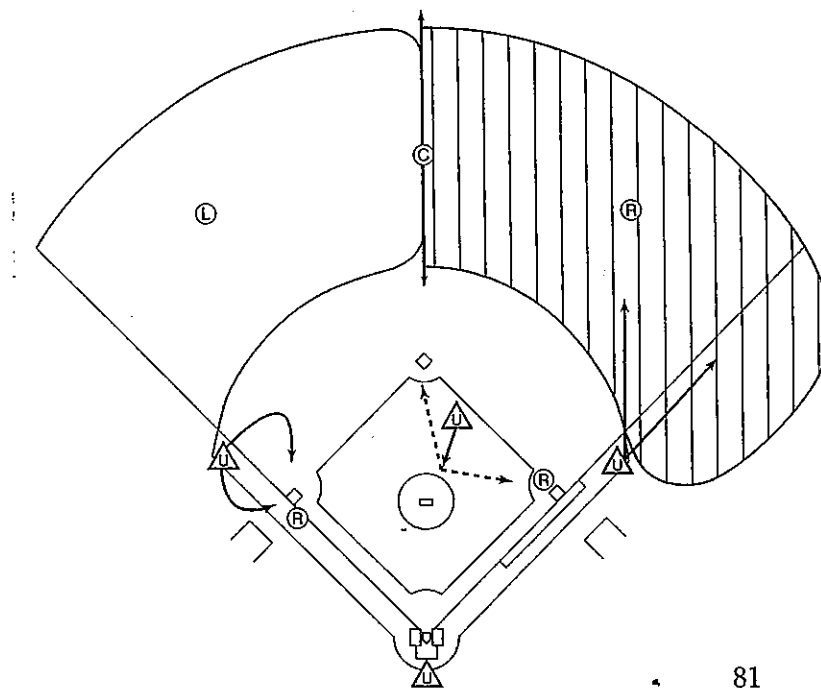
打球を追い、“プレイが一段落するまで”その場に留まる。

II B

視野を広げながら(ステップバック)一塁走者のタッグアップを確認し、一塁走者および打者走者の一・二塁での“すべてのプレイ”に備える。

III B

三塁での“プレイに備える”。



走者一・三塁(a) (b)

(二塁塁審が外側に位置した場合および内野手が前進守備の場合)

(a) 左翼手よりライン寄りの打球を三塁塁審が追った場合
PL

三塁走者のタッグアップを確認し、本塁での“プレイに備える”。

IB

内野内に移動または“リミング”によって、一塁走者の行動 (“タッグアップなど”を含む)および打者走者の一塁触塁を確認し、一・二塁での“プレイに備える”。

II B

内野内に移動し、三塁走者の帰塁および一塁走者の二塁触塁を確認し、一塁走者の二・三塁でのプレイおよび打者走者の三塁での“プレイに備える”。

III B

打球を追い、“プレイが一段落するまで”その場に留まる。

(b) 右翼手よりライン寄りの打球を一塁塁審が追った場合
PL

本塁での“プレイに備える”。

IB

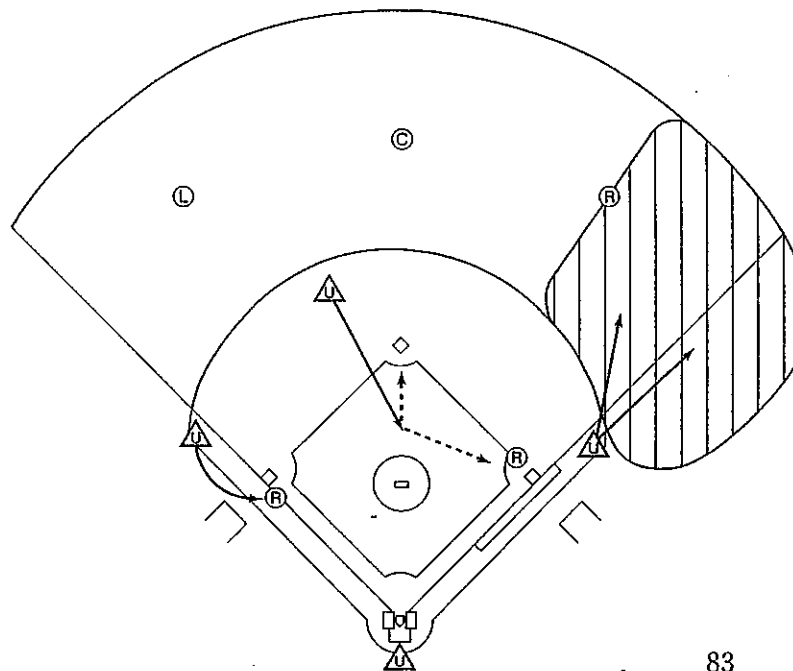
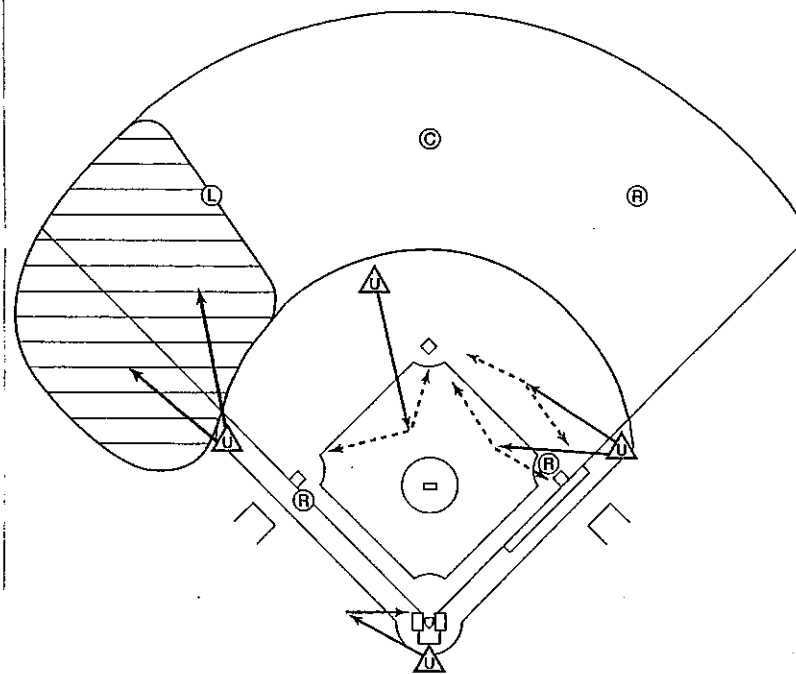
打球を追い、“プレイが一段落するまで”その場に留まる。

II B

内野内に移動し、一塁走者(タッグアップを含む)および打者走者の一・二塁での“すべてのプレイ”に備える。

III B

三塁走者のタッグアップを確認し、三塁での“プレイに備える”。



走者一・三塁(c)

(二塁塁審が外側に位置した場合および内野手が前進
守備の場合)

(c)左翼手から右翼手までの打球を二塁塁審が追った
場合

PL

本塁での“プレイに備える”。

IB

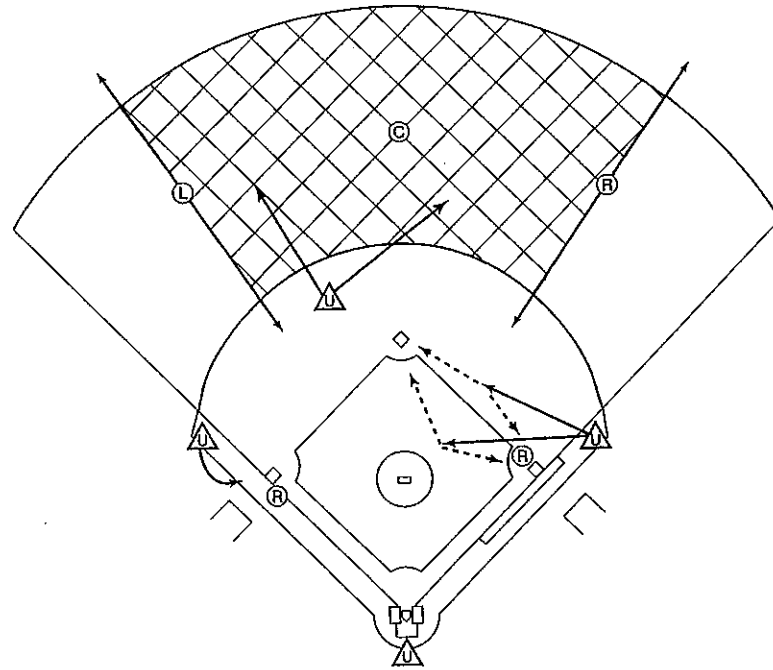
内野内に移動または“リミング”によって、一塁走者の行
動(“タッグアップなど”を含む)および打者走者の一塁触
塁を確認し、一・二塁での“プレイに備える”。

II B

打球を追い、“プレイが一段落するまで”その場に留まる。

III B

三塁での“プレイに備える”(三塁走者のタッグアップを含
む)。



走者二・三塁(a)

(二塁塁審が内側に位置した場合)

(a-1) 中堅手より左側の打球を三塁塁審が追った場合

PL

本塁での“プレイに備える”。

IB

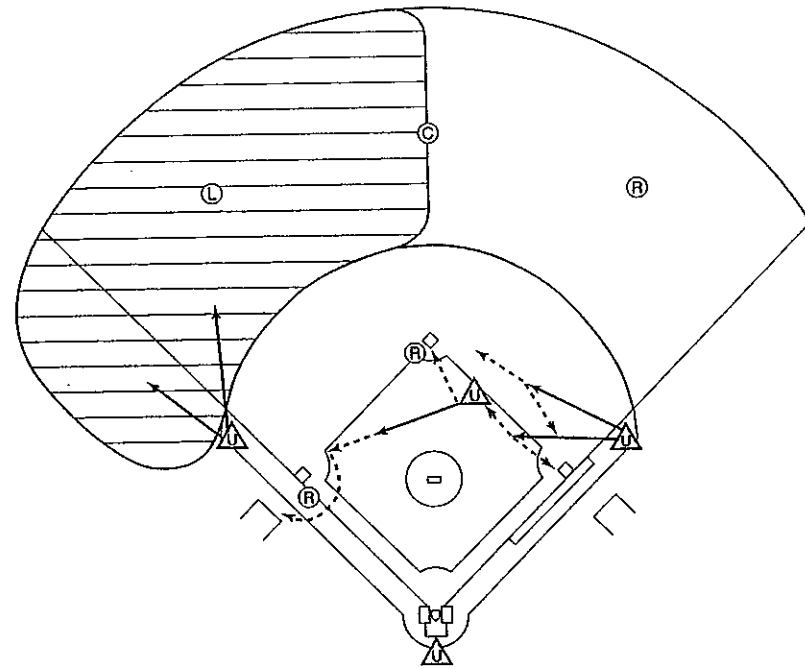
内野内に移動または“リミング”によって、打者走者の一塁触塁を確認し、一・二塁での“プレイに備える”。

II B

二塁走者の三塁触塁を確認し、三塁での“プレイに備える”。

III B

打球を追い、“プレイが一段落するまで” その場に留まる。



(a-2) 中堅手より左側の打球を三塁塁審が追った場合

(走者がタッグアップした場合)

PL

三塁走者のタッグアップを確認し、本塁での“プレイに備える”。

IB

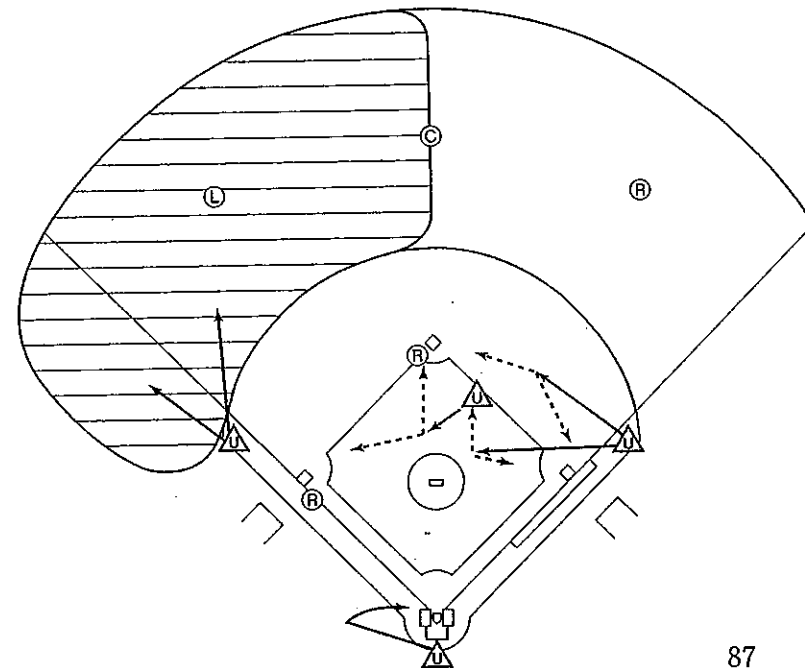
内野内に移動または“リミング”によって、打者走者の一塁触塁を確認し、一・二塁での“プレイに備える”。

II B

二塁走者のタッグアップを確認し、三塁での“プレイに備える”。

III B

打球を追い、“プレイが一段落するまで” その場に留まる。



走者二・三塁(b)

(二塁塁審が内側に位置した場合)

(b) 中堅手より右側の打球を一塁塁審が追った場合

PL

本塁での“プレイに備える”。

IB

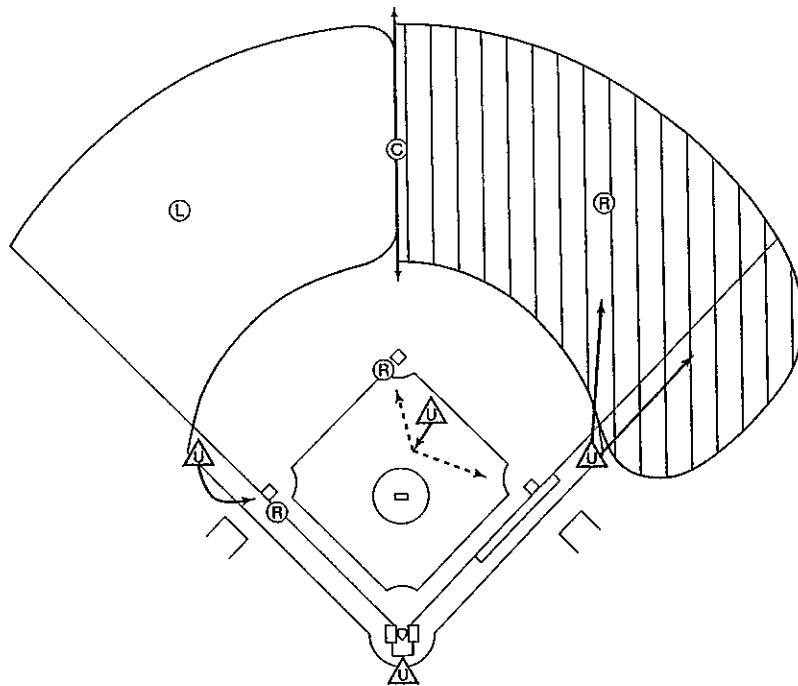
打球を追い、“プレイが一段落するまで” その場に留まる。

II B

視野を広げながら(ステップバック)一・二塁での“すべてのプレイ”に備える。(二塁走者のタッグアップを含む)

III B

三塁走者のタッグアップおよび二塁走者の三塁触塁を確認し、三塁での“プレイに備える”。



走者二・三塁(a) (b)

(二塁塁審が外側に位置した場合および内野手が前進守備の場合)

(a)左翼手よりライン寄りの打球を三塁塁審が追った場合
PL

三塁走者のタッグアップを確認し、本塁での“プレイに備える”。

IB

内野内に移動または“リミング”によって、打者走者の一塁触塁を確認し、打者走者の一・二塁での“プレイに備える”。

II B

内野内に移動し、二塁走者のタッグアップまたは三塁触塁を確認し、三塁での“プレイに備える”。

III B

打球を追い、“プレイが一段落するまで” その場に留まる。

(b)右翼手よりライン寄りの打球を一塁塁審が追った場合
PL

本塁での“プレイに備える”。

IB

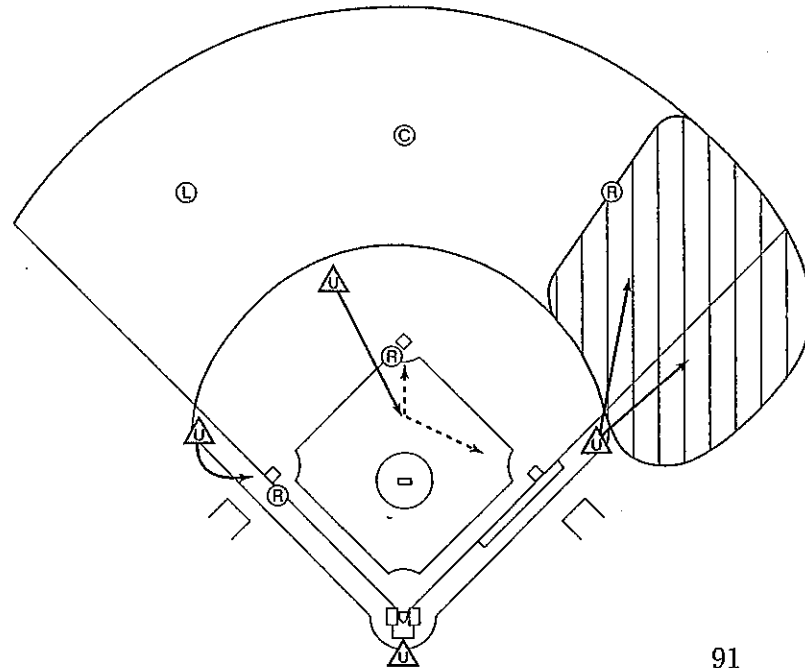
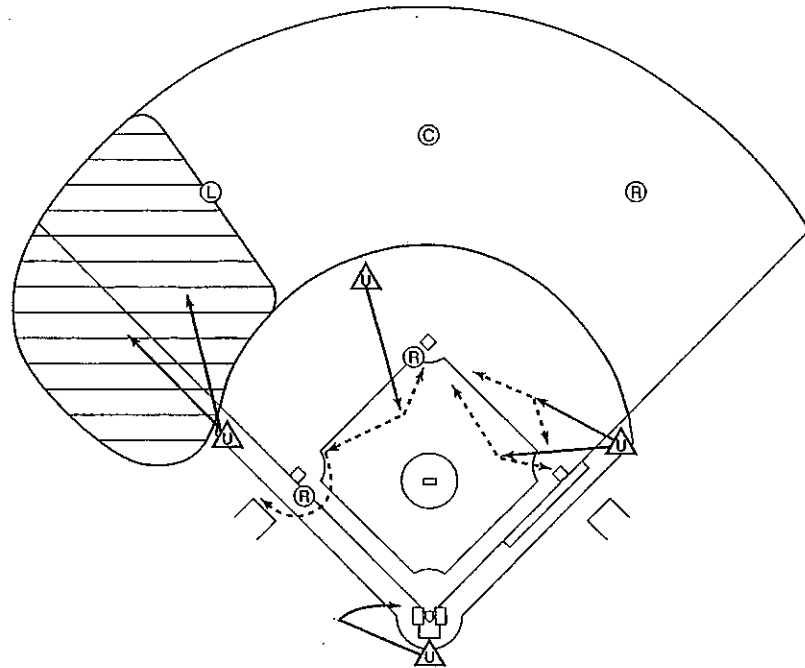
打球を追い、“プレイが一段落するまで” その場に留まる。

II B

内野内に移動し、一・二塁での“すべてのプレイ”に備える(二塁走者のタッグアップを含む)。

III B

三塁走者のタッグアップを確認し、三塁での“プレイに備える”。



走者二・三塁(c)

(二塁塁審が外側に位置した場合および内野手が前進守備の場合)

(c)左翼手から右翼手までの打球を二塁塁審が追った場合

PL

本塁での“プレイに備える”。

IB

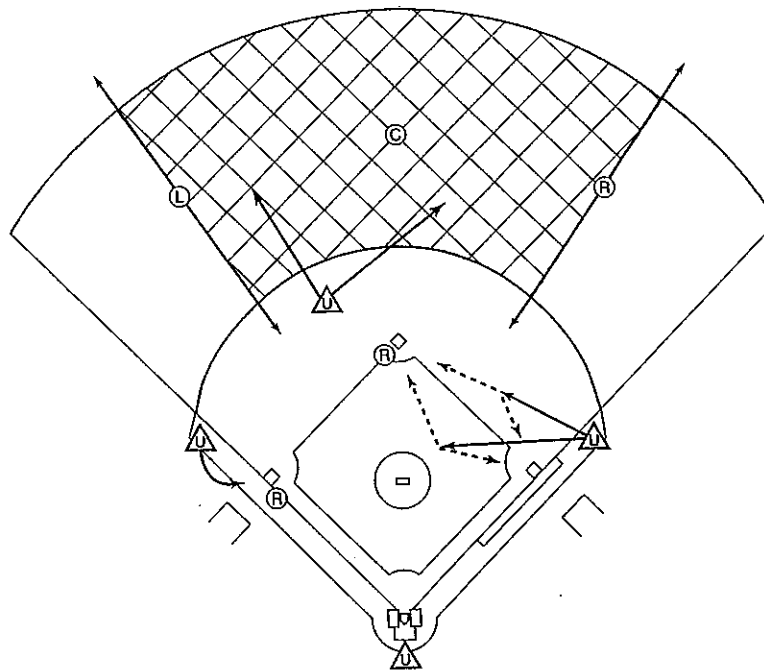
内野内に移動または“リミング”によって、二塁走者のタッグアップおよび打者走者の一塁触塁を確認し、一・二塁での“プレイに備える”。

II B

打球を追い、“プレイが一段落するまで” その場に留まる。

III B

三塁走者のタッグアップを確認し、三塁での“プレイに備える”。



走者満塁(a)

(二塁塁審が内側に位置した場合)

(a-1) 中堅手より左側の打球を三塁塁審が追った場合

PL

本塁での“プレイに備える”。

IB

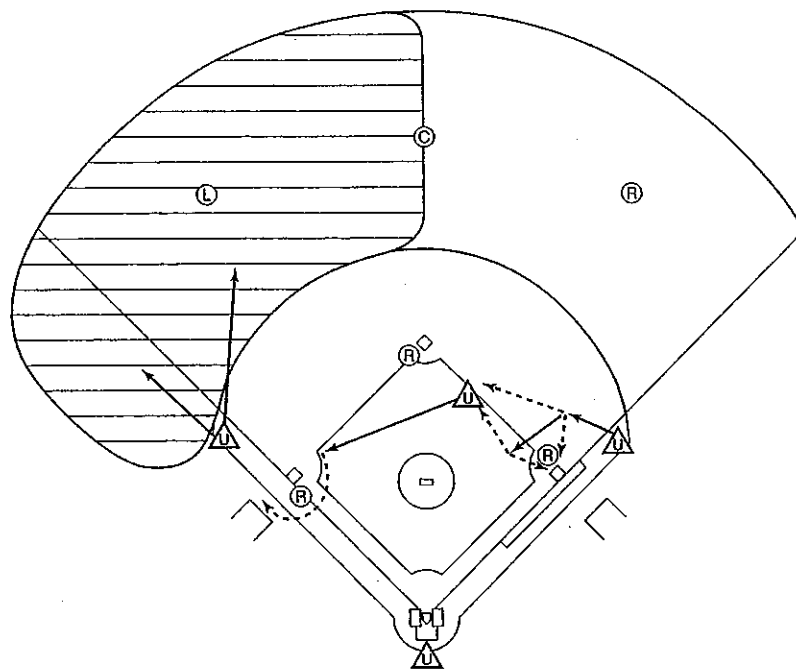
内野内に移動または“リミング”によって、一塁走者の二塁触塁および打者走者の一塁触塁を確認し、一・二塁での“プレイに備える”。

II B

二塁走者の三塁触塁を確認し、三塁での“プレイに備える”。

III B

打球を追い、“プレイが一段落するまで” その場に留まる。



(a-2) 中堅手より左側の打球を三塁塁審が追った場合

(走者がタッグアップした場合)

PL

三塁走者のタッグアップを確認し、本塁での“プレイに備える”。

IB

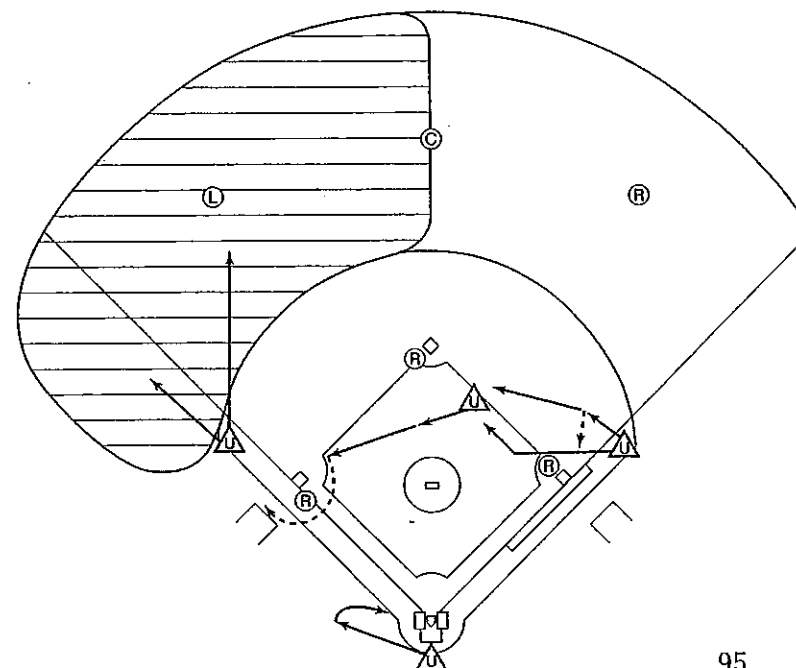
内野内に移動または“リミング”によって、一塁走者のタッグアップを確認し、二塁での“プレイに備える”。

II B

二塁走者のタッグアップを確認し、三塁での“プレイに備える”。

III B

打球を追い、“プレイが一段落するまで” その場に留まる。



走者満塁(b)

(二塁塁審が内側に位置した場合)

(b) 中堅手より右側の打球を一塁塁審が追った場合
PL

本塁での“プレイに備える”。

I B

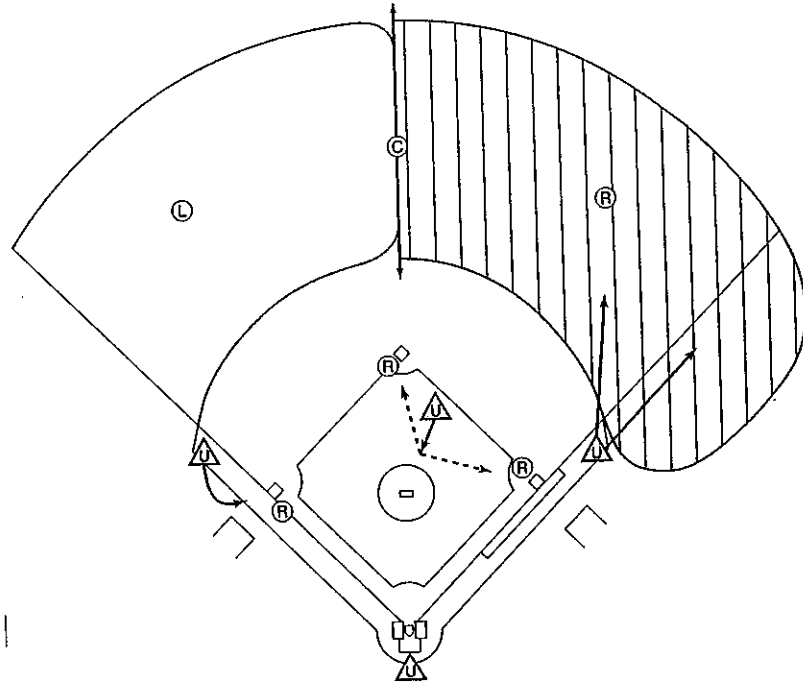
打球を追い、“プレイが一段落するまで” その場に留まる。

II B

視野を広げながら(ステップバック)一・二塁走者のタッグアップを確認し、一・二塁での“すべてのプレイ”に備える。

III B

三塁走者のタッグアップおよび二塁走者の三塁触塁を確認し、三塁での“プレイに備える”。



走者満塁(a) (b)

(二塁塁審が外側に位置した場合および内野手が前進守備の場合)

(a)左翼手よりライン寄りの打球を三塁塁審が追った場合
PL

三塁走者のタッグアップを確認し、本塁での“プレイに備える”。

IB

内野内に移動または“リミング”によって、一塁走者のタッグアップまたは二塁触塁と打者走者の一塁触塁を確認し、一塁走者の帰塁および打者走者の一・二塁での“プレイに備える”。

II B

内野内に移動し、二塁走者のタッグアップ(帰塁を含む)または三塁触塁を確認し、三塁での“プレイに備える”(三塁走者の帰塁を含む)。

III B

打球を追い、“プレイが一段落するまで”その場に留まる。

(b)右翼手よりライン寄りの打球を一塁塁審が追った場合
PL

本塁での“プレイに備える”。

IB

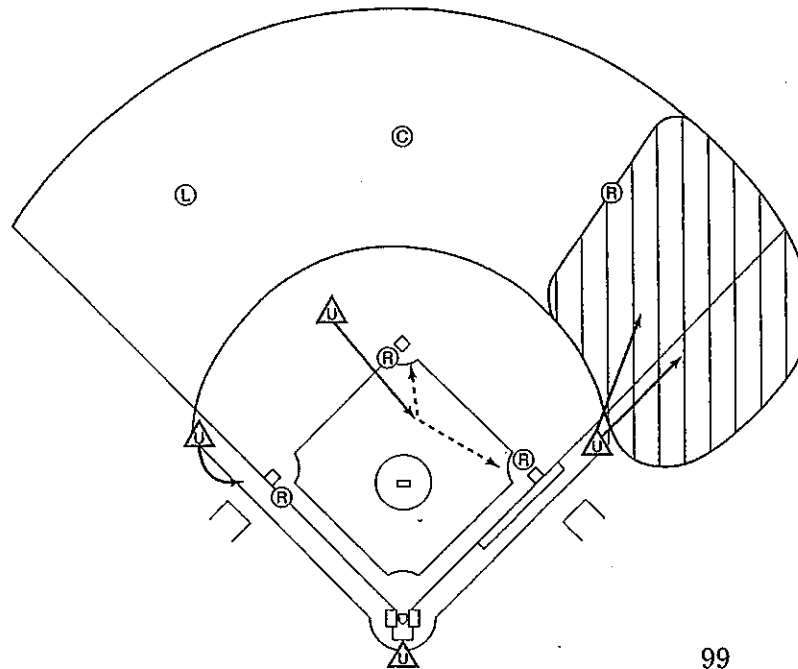
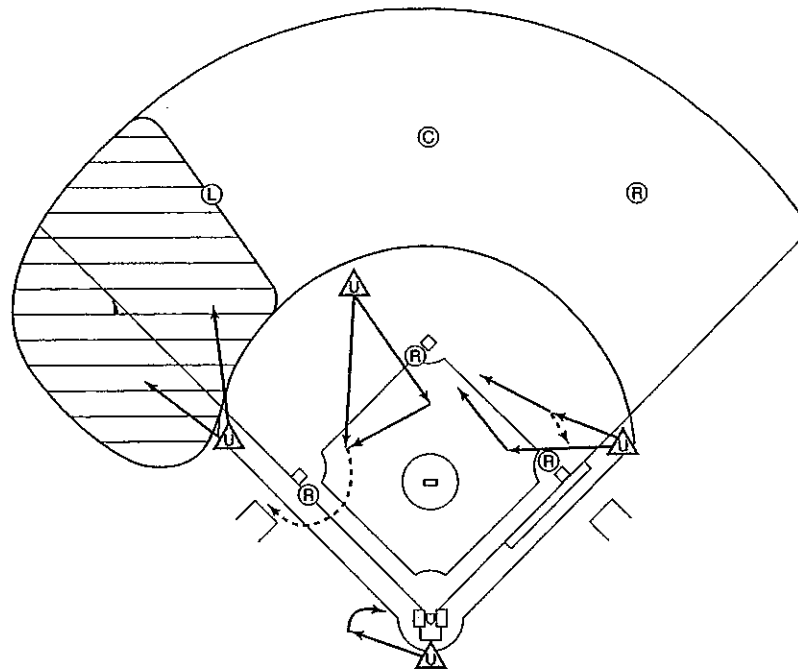
打球を追い、“プレイが一段落するまで”その場に留まる。

II B

すばやく一・二塁間の内側に移動して一・二塁走者のタッグアップを確認し、一・二塁での“すべてのプレイ”に備える。

III B

三塁走者のタッグアップおよび各走者の三塁触塁を確認し、三塁での“プレイに備える”。



走者満塁(c)

(二塁塁審が外側に位置した場合および内野手が前進守備の場合)

(c)左翼手から右翼手までの打球を二塁塁審が追った場合
PL

本塁での“プレイに備える”。

IB

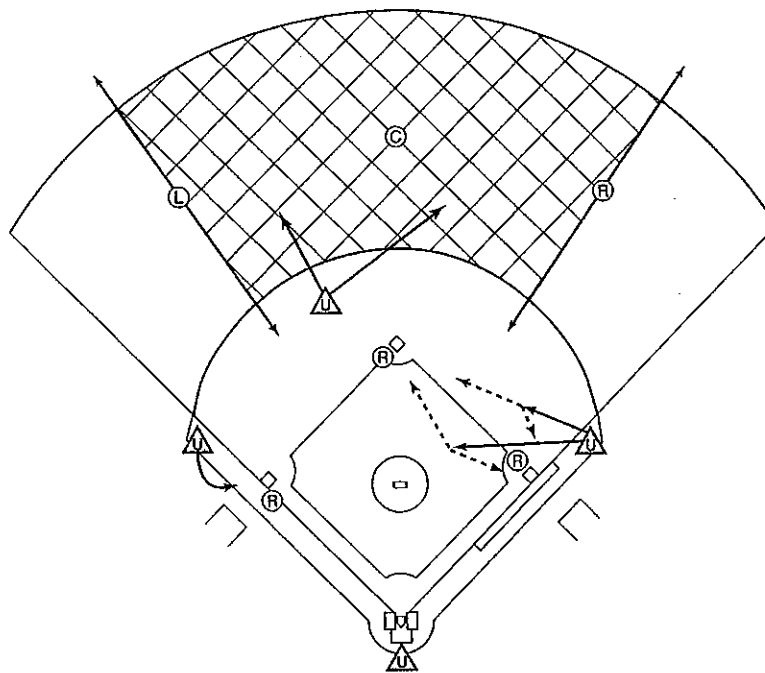
内野内に移動または“リミング”によって、一・二塁走者のタッグアップを確認し、一・二塁での“すべてのプレイ”に備える。

II B

打球を追い、“プレイが一段落するまで”その場に留まる。

III B

三塁走者のタッグアップおよび各走者の三塁触塁を確認し、三塁での“プレイに備える”。



内野へのラインドライブ

*内野へのライナーに対しては、一番よく見える位置にいる塁審(グラブの腹側の塁審)が原則キャッチ/ノーキャッチを判定する。(オープン・グラブ・ポリシーの原則)

(二塁塁審が中にいる場合)

PL 投手への打球および極端な前進守備をとった内野手への正面の打球を判定する。

IB 一塁手の正面および一塁手からライン寄りの打球ならびに二塁手の左の打球について判定する。

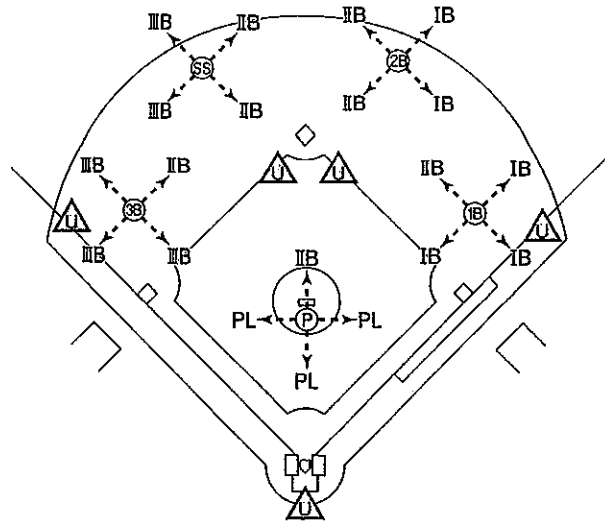
II B 二塁手または遊撃手の正面の打球、一塁手または二塁手の右に飛んだ打球ならびに三塁手または遊撃手の左に飛んだ打球について判定する。

III B 三塁手の正面および三塁手からライン寄りの打球ならびに遊撃手の右に飛んだ打球について判定する。

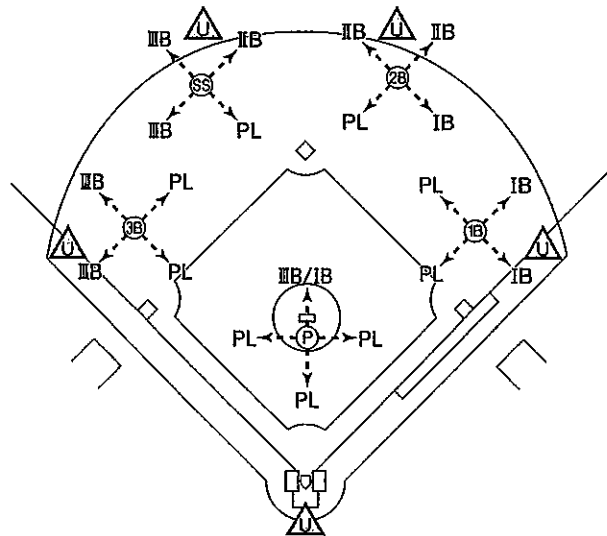
(二塁塁審が外にいる場合)

オープン・グラブ・ポリシー (グラブの腹側の塁審が判定する)の原則に従う。

審判員間の試合前の打ち合わせ、試合中のコミュニケーション (アイコンタクトなど) が重要である。



(二塁塁審が中にいる場合)



(二塁塁審が外にいる場合)